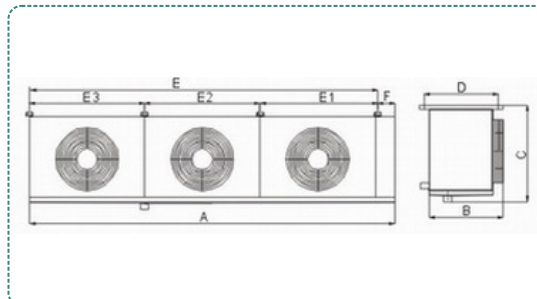




### KCR 251 M4 SE

614KFL001 KCR251M4SE

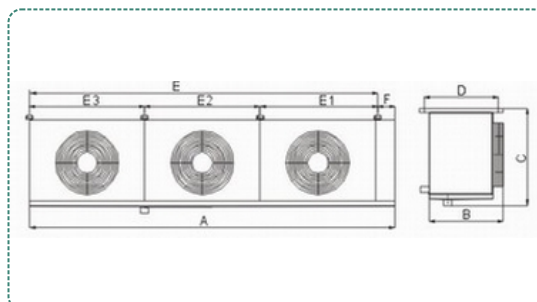
- Isparivač KFL
- Rashladnog kapaciteta 1,1KW pri 0°C~ΔT8 PLUSNA KOMORA
- Korak lamele - 6mm
- Površina lamela - 4,5m<sup>2</sup>
- Dimenzije A=565mm - B=480mm - C=375mm
- Ventilator = 1 X Ø250 - **AKSIJALNI**
- Protok vazduha 820m<sup>3</sup>/h
- Grejač otapanja- Da



### KCR 252 M4 SE

614KFL020 KCR252M4SE

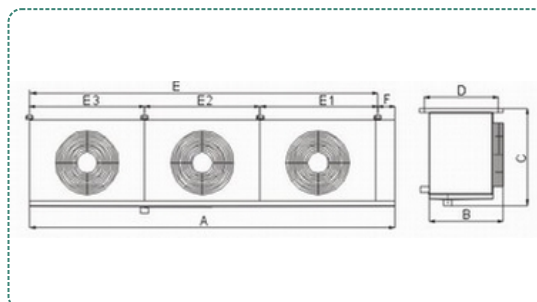
- Isparivač KFL
- Rashladnog kapaciteta 2,2KW pri 0°C~ΔT8 PLUSNA KOMORA
- Korak lamele - 6mm
- Površina lamela - 9m<sup>2</sup>
- Dimenzije A=875mm - B=480mm - C=375mm
- Ventilator = 2 X Ø250 - **AKSIJALNI**
- Protok vazduha 1640m<sup>3</sup>/h
- Grejač otapanja- Da



### KCR 252 M6 SE

614KFL002 KCR252M6SE

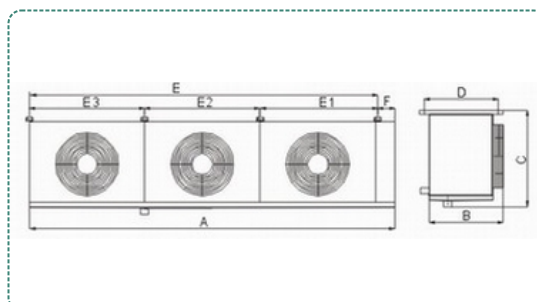
- Isparivač KFL
- Rashladnog kapaciteta 2,9KW pri 0°C~ΔT8 PLUSNA KOMORA
- Korak lamele - 6mm
- Površina lamela - 13,6m<sup>2</sup>
- Dimenzije A=875mm - B=480mm - C=375mm
- Ventilator = 2 X Ø250 - **AKSIJALNI**
- Protok vazduha 1520m<sup>3</sup>/h
- Grejač otapanja- Da



### KCR 253 M4 SE

614KFL003 KCR253M4SE

- Isparivač KFL
- Rashladnog kapaciteta 3,3KW pri 0°C~ΔT8 PLUSNA KOMORA
- Korak lamele - 6mm
- Površina lamela - 15,2m<sup>2</sup>
- Dimenzije A=1185mm - B=480mm - C=375mm
- Ventilator = 3 X Ø250 - **AKSIJALNI**
- Protok vazduha 2460m<sup>3</sup>/h
- Grejač otapanja- Da

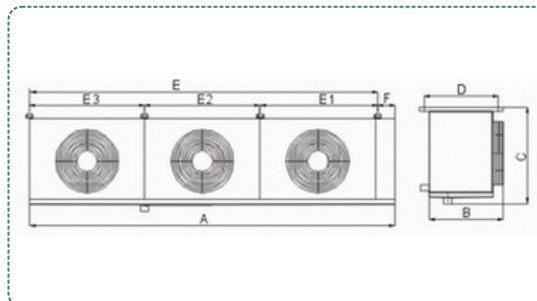




### KCR 253 M6 SE

614KFL004 KCR253M6SE

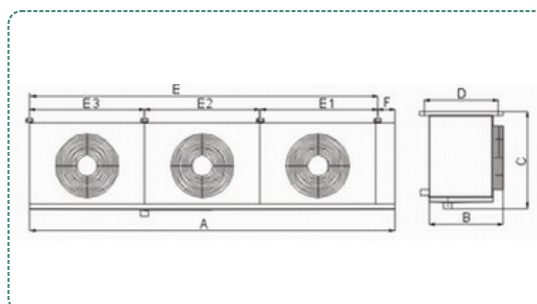
- Isparivač KFL
- Rashladnog kapaciteta 4,4KW pri 0°C~ΔT8 PLUSNA KOMORA
- Korak lamele - 6mm
- Površina lamela - 20,4m<sup>2</sup>
- Dimenzije A=1185mm - B=480mm - C=375mm
- Ventilator = 3 X Ø250 - **AKSIJALNI**
- Protok vazduha 2280m<sup>3</sup>/h
- Grejač otapanja- Da



### KCR 351 M6 SE

614FKL006 KCR351M6SE

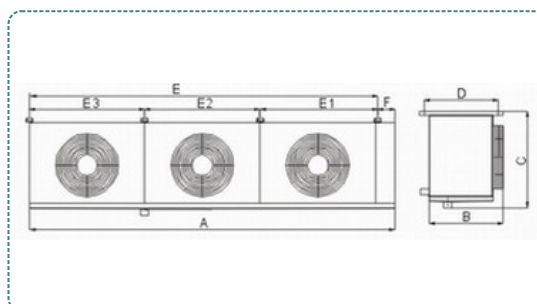
- Isparivač KFL
- Rashladnog kapaciteta 4,4KW pri 0°C~ΔT8 PLUSNA KOMORA
- Korak lamele - 6mm
- Površina lamela - 19,1m<sup>2</sup>
- Dimenzije A=990mm - B=650mm - C=485mm
- Ventilator = 1 X Ø350
- Protok vazduha 2600m<sup>3</sup>/h
- Grejač otapanja- Da



### KCR 254 M6 SE

614KFL026 KCR254M6SE

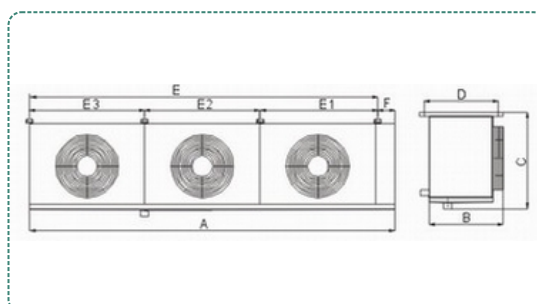
- Isparivač KFL
- Rashladnog kapaciteta 5,9KW pri 0°C~ΔT8 PLUSNA KOMORA
- Korak lamele - 6mm
- Površina lamela - 27,2m<sup>2</sup>
- Dimenzije A=1495mm - B=480mm - C=375mm
- Ventilator = 4 X Ø250 - **AKSIJALNI**
- Protok vazduha 3040m<sup>3</sup>/h
- Grejač otapanja- Da



### KCR 352 M4 SE

614KFL023 KCR352L4SE

- Isparivač KFL
- Rashladnog kapaciteta 6,5KW pri 0°C~ΔT8 PLUSNA KOMORA
- Korak lamele - 6mm
- Površina lamela - 25,4m<sup>2</sup>
- Dimenzije A=1610mm - B=650mm - C=485mm
- Ventilator = 2 X Ø350
- Protok vazduha 5500m<sup>3</sup>/h
- Grejač otapanja- Da

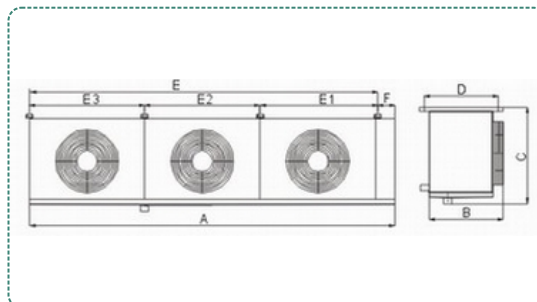




### KCR 352 M6 SE

614KFL024 KCR352M6SE

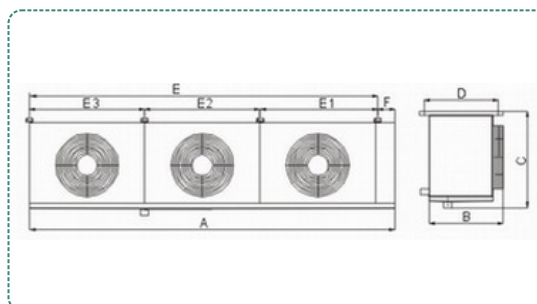
- Isparivač KFL
- Rashladnog kapaciteta 8,8KW pri 0°C~ΔT8 PLUSNA KOMORA
- Korak lamele - 6mm
- Površina lamela - 38,2m<sup>2</sup>
- Dimenzije A=1610mm - B=650mm - C=485mm
- Ventilator = 2 X Ø350
- Protok vazduha 5200m<sup>3</sup>/h
- Grejač otapanja- Da



### KCR 353 M4 SE

614KFL007 KCR353M4SE

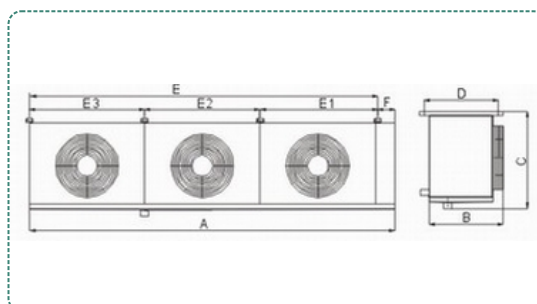
- Isparivač KFL
- Rashladnog kapaciteta 9,6KW pri 0°C~ΔT8 PLUSNA KOMORA
- Korak lamele - 6mm
- Površina lamela - 38,1m<sup>2</sup>
- Dimenzije A=2230mm - B=650mm - C=485mm
- Ventilator = 3 X Ø350
- Protok vazduha 8250m<sup>3</sup>/h
- Grejač otapanja- Da



### KCR 353 M6 SE

614KFL008 KCR353M6SE

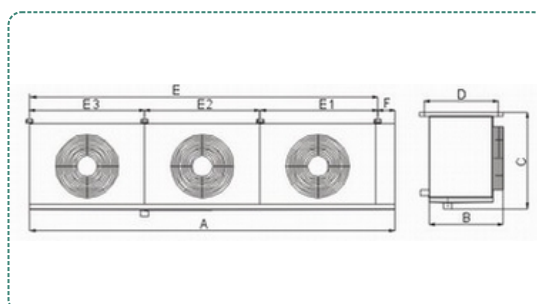
- Isparivač KFL
- Rashladnog kapaciteta 13,2KW pri 0°C~ΔT8 PLUSNA KOMORA
- Korak lamele - 6mm
- Površina lamela - 57,3m<sup>2</sup>
- Dimenzije A=2230mm - B=650mm - C=485mm
- Ventilator = 3 X Ø350
- Protok vazduha 7800m<sup>3</sup>/h
- Grejač otapanja- Da



### KCR 354 M6 SE

614KFL009 KCR354M6SE

- Isparivač KFL
- Rashladnog kapaciteta 18KW pri 0°C~ΔT8 PLUSNA KOMORA
- Korak lamele - 6mm
- Površina lamela - 76,4m<sup>2</sup>
- Dimenzije A=2850mm - B=650mm - C=485mm
- Ventilator = 4 X Ø350
- Protok vazduha 10400m<sup>3</sup>/h
- Grejač otapanja- Da

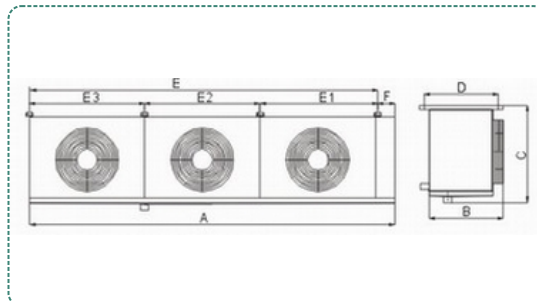




### KCR 303 L3 SE

614KFL005 KCR303L3SE

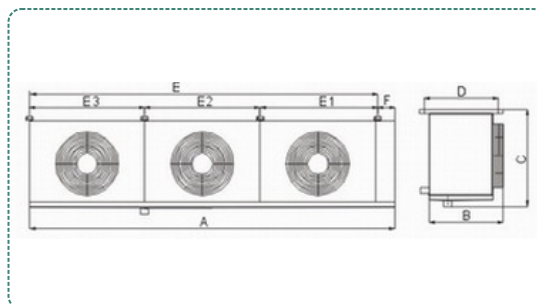
- Isparivač KFL
- Rashladnog kapaciteta 4,2KW pri 0°C~ΔT8 PLUSNA KOMORA
- Rashladnog kapaciteta 3,2KW pri -18°C~ΔT7 MINUSNA KOMORA
- Korak lamele - 8mm
- Površina lamela - 13,5m<sup>2</sup>
- Dimenzije A=1710mm - B=560mm - C=420mm
- Ventilator = 3 X Ø300
- Protok vazduha 5100m<sup>3</sup>/h
- Grejač otapanja- Da



### KCR 303 L4 SE

614KFL021 KCR303L4SE

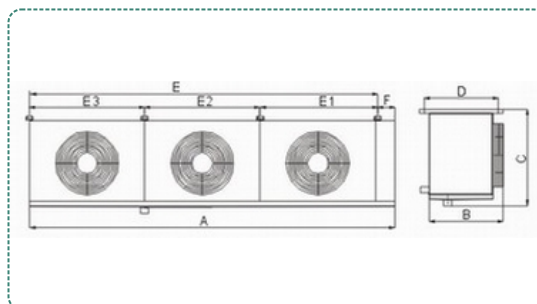
- Isparivač KFL
- Rashladnog kapaciteta 5,2KW pri 0°C~ΔT8 PLUSNA KOMORA
- Rashladnog kapaciteta 4KW pri -18°C~ΔT7 MINUSNA KOMORA
- Korak lamele - 8mm
- Površina lamela - 17,9m<sup>2</sup>
- Dimenzije A=1710mm - B=560mm - C=420mm
- Ventilator = 3 X Ø300
- Protok vazduha 4800m<sup>3</sup>/h
- Grejač otapanja- Da



### KCR 303 L5 SE

614KFL022 KCR303L5SE

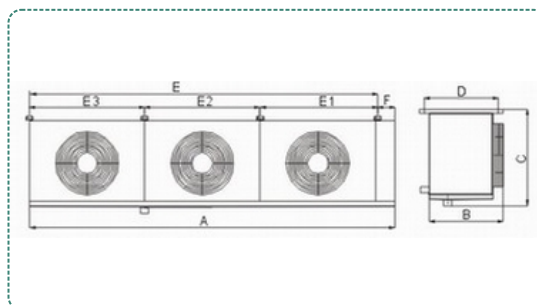
- Isparivač KFL
- Rashladnog kapaciteta 6,1KW pri 0°C~ΔT8 PLUSNA KOMORA
- Rashladnog kapaciteta 4,6KW pri -18°C~ΔT7 MINUSNA KOMORA
- Korak lamele - 8mm
- Površina lamela - 29,9m<sup>2</sup>
- Dimenzije A=1710mm - B=560mm - C=420mm
- Ventilator = 3 X Ø300
- Protok vazduha 6400m<sup>3</sup>/h
- Grejač otapanja- Da



### KCR 352 L6 SE

614KFL025 KCR352L6SE

- Isparivač KFL
- Rashladnog kapaciteta 8,1KW pri 0°C~ΔT8 PLUSNA KOMORA
- Rashladnog kapaciteta 6,15KW pri -18°C~ΔT7 MINUSNA KOMORA
- Korak lamele - 8mm
- Površina lamela - 29,6m<sup>2</sup>
- Dimenzije A=1610mm - B=650mm - C=485mm
- Ventilator = 2 X Ø350
- Protok vazduha 5400m<sup>3</sup>/h
- Grejač otapanja- Da

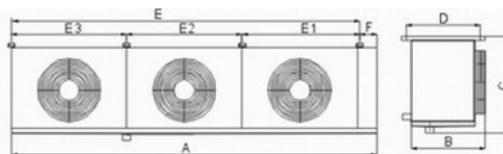




### KCR 353 L6 SE

614KFL010 KCR353L6SE

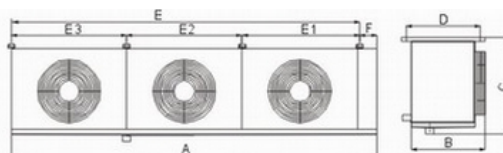
- Isparivač KFL
- Rashladnog kapaciteta 12,1KW pri 0°C~ΔT8 PLUSNA KOMORA
- Rashladnog kapaciteta 9,2KW pri -18°C~ΔT7 MINUSNA KOMORA
- Korak lamele - 8mm
- Površina lamela - 44,4m<sup>2</sup>
- Dimenzije A=2230mm - B=650mm - C=485mm
- Ventilator = 3 X Ø350
- Protok vazduha 8100m<sup>3</sup>/h
- Grejač otapanja- Da



### KCR 354 L6 SE

614KFL011 KCR354L6SE

- Isparivač KFL
- Rashladnog kapaciteta 15,3KW pri 0°C~ΔT8 PLUSNA KOMORA
- Rashladnog kapaciteta 11,6KW pri -18°C~ΔT7 MINUSNA KOMORA
- Korak lamele - 8mm
- Površina lamela - 59,2m<sup>2</sup>
- Dimenzije A=2850mm - B=650mm - C=485mm
- Ventilator = 4 X Ø350
- Protok vazduha 10800m<sup>3</sup>/h
- Grejač otapanja- Da



### KCR 354 L8 SE

614KFL012 KCR354L8SE

- Isparivač KFL
- Rashladnog kapaciteta 20KW pri 0°C~ΔT8 PLUSNA KOMORA
- Rashladnog kapaciteta 15,2KW pri -18°C~ΔT7 MINUSNA KOMORA
- Korak lamele - 8mm
- Površina lamela - 78,9m<sup>2</sup>
- Dimenzije A=2850mm - B=650mm - C=485mm
- Ventilator = 4 X Ø350
- Protok vazduha 10000m<sup>3</sup>/h
- Grejač otapanja- Da

